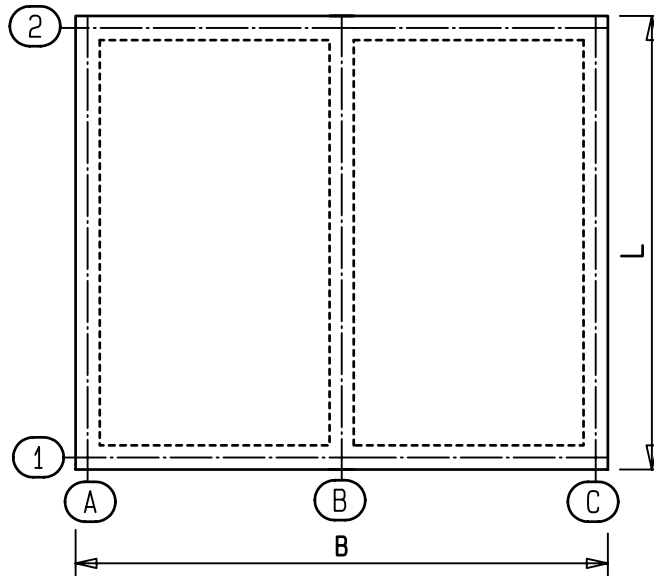
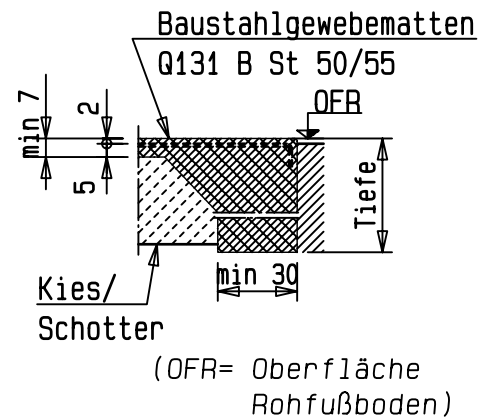


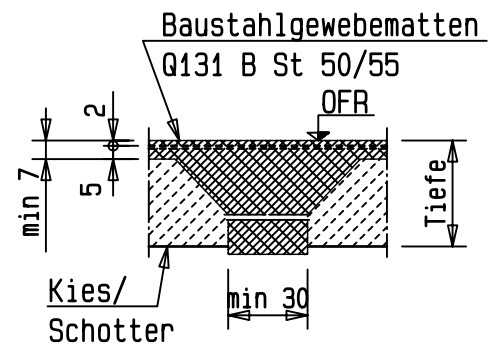
# Fundament-Schema-Plan Doppelgaragen



Fundamentausbildung  
Achse A+C; Reihe 1+2



Achse B



Sofern nur Streifenfundamente erstellt werden gelten die gleichen Außenabmessungen. Fundamentgraben Spatenbreite (30cm) frostsicher ausheben. Bewehrung und Betongüte wie bei Bodenplatte. Die Fundamente stehen umlaufend ca. 3cm über Garagenaußenmaß. Mindestbetongüte B 25  
alle Maße in cm  
Bei Garagen mit Unterzug und Doppelgaragen mit durchgehendem Tor, entfällt Fundamentverstärkung bzw. Streifenfundament in Achse B  
Anzahl und Art der Verankerung siehe Montageanleitung

Typen	B	L	Typen	B	L
B50 J50	502	509	R55	682	550
B60 J60		592	R60		592
A45	516	468	R70		696
A50		509	R80		799
A52		530	R90		902
A55		550			
A70		696			
D50	558	509	N55	806	550
D52		530	N60		592
D55 H55		550	N70		696
H60		592	U55	551	550
D70 H70		696	U60		592
L55 O55	600	550	U70		696
L60 P60 O60		592	U80		799
L70 P70 O70		696	U90		902
L80		799	V55	592	550
L90		902	V60		592
		V70	696		

Fundamenttiefe: Mindestens 25cm tief bei nicht frostgefährdetem Untergrund,  
Dicke der Fundament-Platte: Mindestens 7cm,  
bzw. der auftretenden maximalen Belastung angepaßt