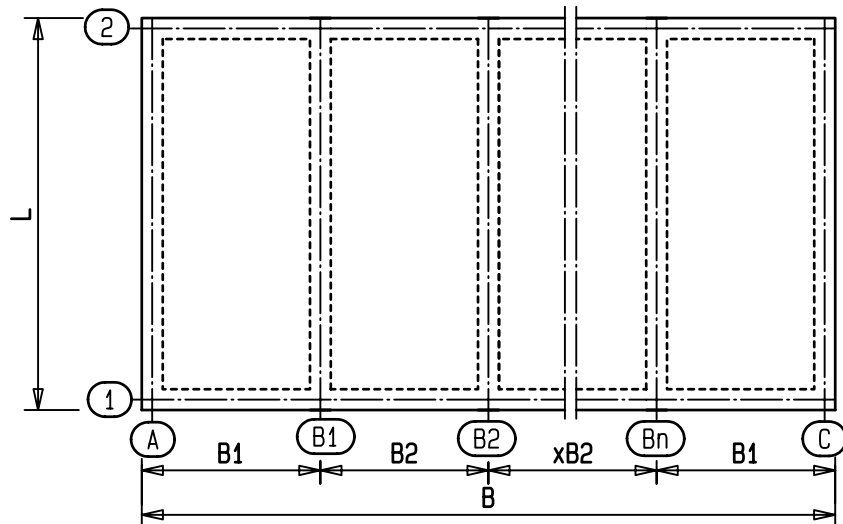
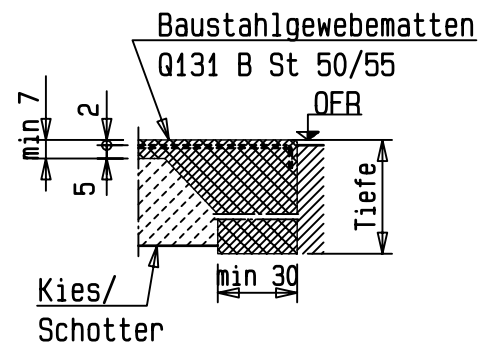


# Fundament-Schema-Plan Reihengaragen

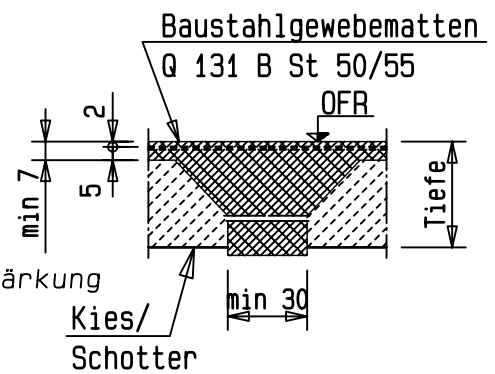


Fundamentausbildung  
Achse A+C;Reihe1+2



(OFR= Oberfläche  
Rohfußboden)

Achse B1-Bn



Sofern nur Streifenfundamente erstellt werden gelten die gleichen Außenabmessungen. Fundamentgraben Spatenbreite (30cm) frostsicher ausheben. Bewehrung und Betongüte wie bei Bodenplatte. Die Fundamente stehen umlaufend ca. 3cm über Garagenaußenmaß.

Mindestbetongüte B 25

alle Maße in cm

Beispiel zur Ermittlung des Außenmaßes B bei einer 5 boxigen Reihenanlage A70

$$2 \times B1 (258) = 516 \text{ cm}$$

$$3 \times B2 (255) = 765 \text{ cm}$$

$$B = \underline{\underline{1281 \text{ cm}}}$$

Bei Garagen mit Unterzügen entfällt Fundamentverstärkung bzw. Streifenfundament in Achse B1-Bn  
Anzahl und Art der Verankerung siehe Montageanleitung

Typen	B1	B2	L	Typen	B1	B2	L
B50 J50	251	248	509	R55	341	338	550
B60 J60			592	R60			592
A45	258	255	468	R70			696
A50			509	R80			799
A52			530	R90			902
A55			550				
A70			696				
D50	279	276	509	N55	403	400	550
D52			530	N60			592
D55 H55			550	N70			696
H60			592				
D70 H70			696				
L55 O55	300	297	550				
L60 P60 O60			592				
L70 P70 O70			696				
L80			799				
L90			902				

Fundamenttiefe: Mindestens 25cm tief bei nicht frostgefährdetem Untergrund, bzw. Frosttiefe

Dicke der Fundament-Platte: Mindestens 7cm, bzw. der auftretenden maximalen Belastung angepaßt